

2023年度版 オリジナル 年賀ハガキ

2023年
お年玉くじ
付き

データ入稿の年賀状も印刷・投函まで承ります!

フルデザイン年賀状の制作も承ります!

ご予約締切日
2022年

11/25 金

お年玉付年賀状の手配のためのご予約になります。

ご発送締切日: 12/2(金)まで

元日に相手先にお届けする場合の締切です。
2日以降でも構わないお客様は締切日以降も
ご注文いただけます。

※年賀状の数には限りがございますので
お早めにご注文いただけますようお願いいたします。

フルカラー印刷代

宛名印刷代

全て含んでこの価格!

52枚両面 @ 30円 (税抜)

■価格比較表(年賀ハガキ/52枚) ※価格は税込価格です。

社名	価格	宛名印刷	1枚単価	ハガキ代	合計
ネット印刷A社	2,932円	なし	56.4円	3,276円	6,208円
オフィス用品販売B社	3,348円	なし	64.4円	3,276円	6,624円
大手出力サービスC社	3,395円	6,120円	65.3円	3,276円	12,791円
サイバーネット	1,716円		33.0円	3,276円	4,992円

数量により個別にお見積もりを致します。

当社では年賀状印刷を原則オンデマンド印刷にて行ないます。ご納品後にお客様にて宛名印刷等を行う場合、複合機やレーザープリンタが使われますと、高温度の熱が加わり印刷が溶け出す可能性があります。

※52枚から注文可能です※別途、年賀ハガキ代63円(1枚)が必要となります。※フルデザインをご希望の場合、別途デザイン代が15,000円~必要となります。※当パンフレット内のデザインをご使用いただく場合、会社名・住所などの表記追加は無料です。添え書き文の変更と会社名や住所の変更については1,000円にて承ります。賀詞と添え書き文、会社名、住所を全て変更する場合には2,000円にて承ります。発注枚数は「4の倍数」でのご発注をお願い致します。



株式会社サイバーネット

本社 〒170-0013 東京都豊島区東池袋 3-22-7 CNビル

西日本事業所 〒550-0015 大阪府大阪市西区南堀江1-4-19 なんばスミソウビル7階

E-mail : sales@cyber-nt.co.jp

TEL.03-5391-3444

TEL.06-4391-8660

お問い合わせ

卯年年賀状

来年(卯年)の年頭のご挨拶にふさわしい
 様々なお客様にご利用いただける
 年賀状デザインを厳選し、ご用意しました。
 絵柄のみの使用で、文章の変更も可能。
 お気軽に、ご相談ください。



謹賀新年

昨年中は格別のご厚情にあずかり
 心より御礼申し上げます
 貴社のますますのご発展を祈念しますとともに
 本年もなお一層のお引き立てを賜りますよう
 お願い申し上げます

令和五年 元旦

株式会社 ○○○○○○
 代表取締役 年賀太郎

〒100-0001 東京都○○区○○一-1111
 ○○○ビル○○階
 TEL ○○○(○○○○)○○○○
 FAX ○○○(○○○○)○○○○

Design 001

謹賀新年

昨年中は格別のご厚情にあずかり心より御礼申し上げます
 貴社のますますのご発展を祈念しますとともに
 本年もなお一層のお引き立てを賜りますようお願い申し上げます

令和五年 元旦

株式会社 ○○○○○○
 代表取締役 年賀太郎

〒100-0001 東京都○○区○○1-2-3 ○○○ビル5400
 TEL 00(0000)0000 FAX 00(0000)0000

Design 002

謹賀新年

昨年中は格別のご厚情にあずかり
 心より御礼申し上げます
 貴社のますますのご発展を祈念しますとともに
 本年もなお一層のお引き立てを賜りますよう
 お願い申し上げます

令和五年 元旦

株式会社 ○○○○○○
 代表取締役 年賀太郎

〒100-0001 東京都○○区○○1-1111
 ○○○ビル○○階
 TEL ○○○(○○○○)○○○○
 FAX ○○○(○○○○)○○○○

Design 003

謹賀新年

昨年中は格別のご厚情にあずかり
 心より御礼申し上げます
 貴社のますますのご発展を祈念しますとともに
 本年もなお一層のお引き立てを賜りますよう
 お願い申し上げます

令和五年 元旦

株式会社 ○○○○○○
 代表取締役 年賀太郎

〒100-0001 東京都○○区○○1-1111
 ○○○ビル○○階
 TEL ○○○(○○○○)○○○○
 FAX ○○○(○○○○)○○○○

Design 004

**初春のお慶びを
 申あげます**

昨年中は格別のご厚情にあずかり心より御礼申し上げます
 貴社のますますのご発展を祈念しますとともに
 本年もなお一層のお引き立てを賜りますよう
 お願い申し上げます

令和五年 元旦

株式会社 ○○○○○○
 代表取締役 年賀太郎

〒100-0001 東京都○○区○○1-1111
 ○○○ビル○○階
 TEL ○○○(○○○○)○○○○
 FAX ○○○(○○○○)○○○○

Design 005

謹賀新年

昨年中は格別のご厚情にあずかり心より御礼申し上げます
 貴社のますますのご発展を祈念しますとともに
 本年もなお一層のお引き立てを賜りますよう
 お願い申し上げます

令和五年 元旦

株式会社 ○○○○○○
 代表取締役 年賀太郎

〒100-0001 東京都○○区○○1-2-3 ○○○ビル5400
 TEL 00(0000)0000 FAX 00(0000)0000

Design 006

謹賀新年

昨年中は格別のご厚情にあずかり心より御礼申し上げます
 貴社のますますのご発展を祈念しますとともに
 本年もなお一層のお引き立てを賜りますよう
 お願い申し上げます

令和五年 元旦

株式会社 ○○○○○○
 代表取締役 年賀太郎

〒100-0001 東京都○○区○○1-1111
 ○○○ビル○○階
 TEL ○○○(○○○○)○○○○
 FAX ○○○(○○○○)○○○○

Design 007



Design 008



Design 009



Design 010



Design 011



Design 012



Design 013



Design 014



Design 015



Design 016



Design 017



Design 031



Design 032



Design 033



Design 038



Design 040



Design 039



Design 041



Design 042



Design 034



Design 035



Design 036



Design 037



Design 043



Design 044



Design 047



Design 045



Design 046



Design 048



Design 049



Design 050



Design 051



Design 052



Design 053



Design 054



Design 055

オリジナル年賀ハガキ

宛名印刷用データ作成とデータ入稿方法

宛名印刷用データの作成方法

宛名のデータ確認後、中1日で印刷・発送をしますので御社の業務の効率化と作業時間の短縮が見込めます。エクセルデータやcsvデータを作成していただく際、注意事項がございますので下記注意点をお読みいただき、不明点は弊社までお問い合わせください。

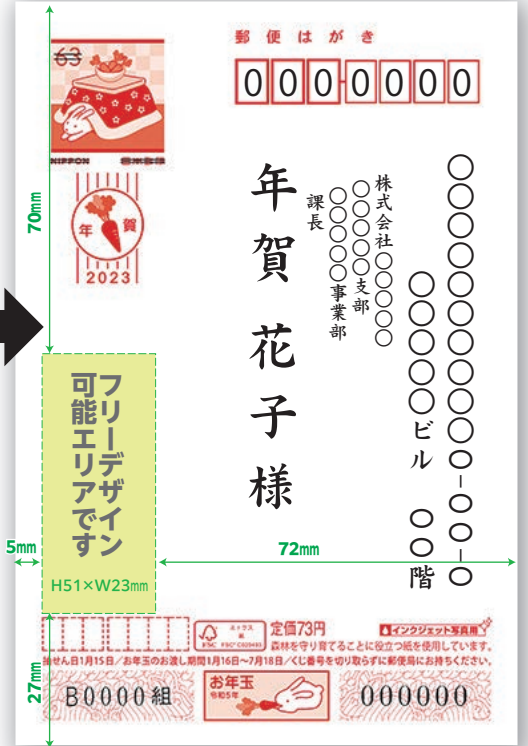
■エクセルデータ作成例

担当営業より送信致します。

	A	B	C	D	E	F	G	H
1	郵便番号	住所1	住所2	会社名	部署1	部署2	役職	名前
2	170-0013	東京都豊島区東池袋3-22-7	ONビル	株式会社サイバーネット	総務部	総務課	課長	山田 太郎
3	170-0013	東京都豊島区東池袋3-22-7	ONビル	株式会社サイバーネット	営業部	営業1課	係長	名刺 次郎
4	170-0013	東京都豊島区東池袋3-22-7	ONビル	株式会社サイバーネット	経理部			黒間 三郎

■作成時の注意事項

- セル1項目に対して**30字以内**に収めてください。
- ひとつのセルに**改行を入れない**で下さい。また、**セルの結合も行わない**でください。
- 郵便番号は7ケタで一つのセルに入力して下さい。(中のハイフンは入っていても無くてもどちらでもOK) 例) 170-0013 もしくは 1700013
- マンション・ビル名は番地までの住所と**セルを分けて**下さい。
- 名前は名字と名前の間に**スペースを入れて**下さい。(半角でも全角でもOK)
- 「様」などの敬称は**入力しない**で下さい。
- 宛名印字不要の方の情報は**シート自体から削除**してください。
非表示やフィルタでの絞り込み以外の情報もデータとして存在している為、印字対象となります。



※宛名書体は、横書き(ゴシック体)か縦書き(新正楷書)が基本になります。

入稿データの作成方法

■データ作成時の注意事項

- Adobe社Illustrator(ver.8.0~CS5まで)の形式で保存して下さい。
- 必ずCMYKモードで作成して下さい。(ファイル→書類のカラーモード→CMYKカラー)
- 特色(DIC/PANTONE)・RGBなどの色指示はできません。全てCMYKに変換して下さい。
- 画像は原寸で解像度250~300dpi、CMYKのものを「配置」にて「リンク」させてください。※図1
- 型に対してトンボをつけて下さい。(型を選択→フィルター→クワイエット→トリムマーク)※図2
- 線の太さは0.3pt、0.1mm以上、その際20%以下の塗りの指定はなるべくさけて下さい。消えてしまう可能性があります。
- スミベタはC50%+M50%+Y50%+K100%で設定して下さい。小さい文字、文字のフチに関してはK100%でかまいません。
- スウォッチライブラリーの色は使用しないで下さい。(刷り上がりの色が大幅に変わってしまう可能性があります)

図1

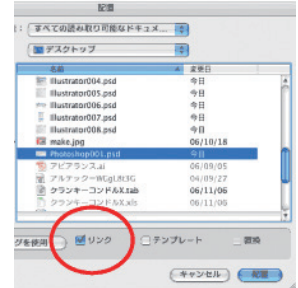
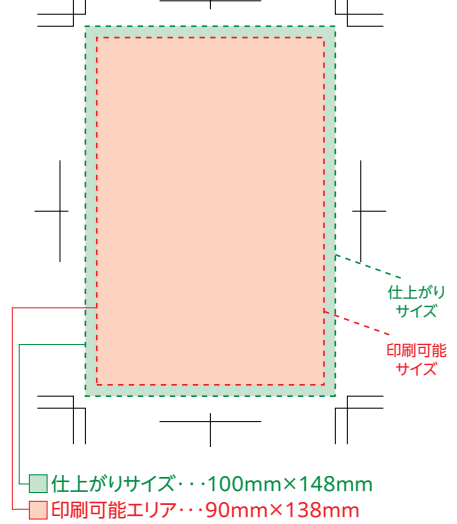


図2



※印刷可能エリア(90mm×138mm)の外は全て余白となるイメージです。

■余白が必要になります

白フチが目立たないデザイン



※背景が白いデザインだと
気になります。

白フチが目立ってしまうデザイン

